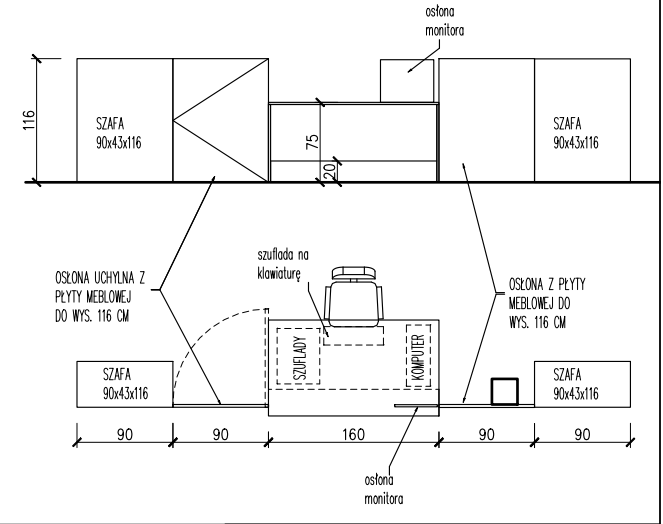
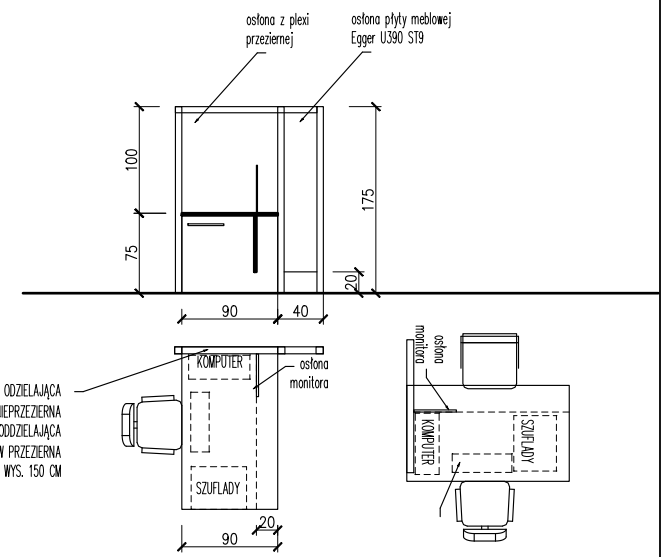
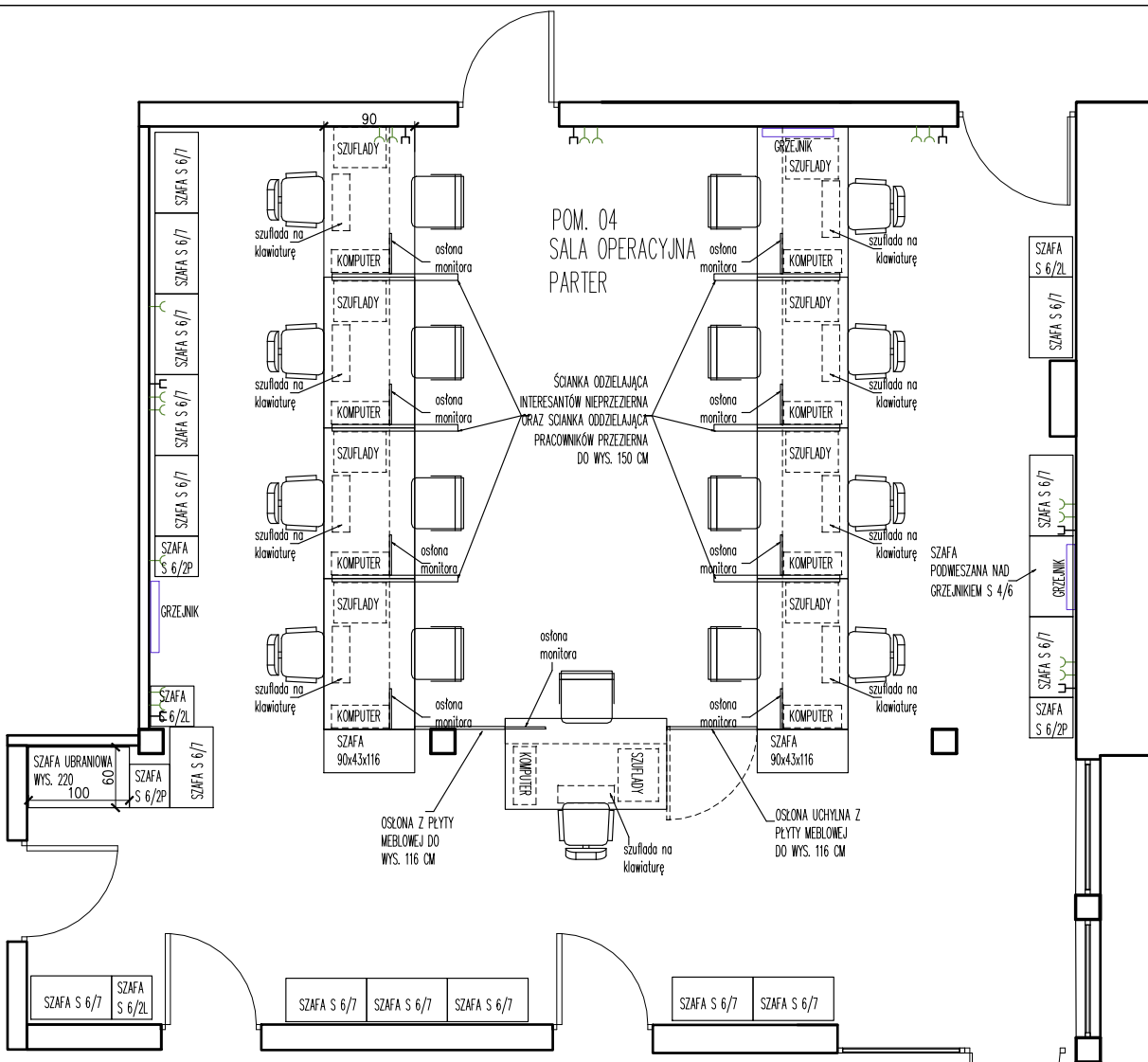


POM. 04
SALA OPERACYJNA
PARTER



ŚCIANKA ODZIELAJĄCA
INTERESANTÓW NIEPRZEZIERNĄ
ORAZ ŚCIANKA ODZIELAJĄCA
PRACOWNIKÓW PRZEZIERNĄ
DO WYS. 150 CM

SZAFKA
PODWIESZANA NAD
GRZEJNIKIEM S 4/6

OSŁONA Z PŁYTY
MEBLOWEJ DO
WYS. 116 CM

OSŁONA UCHYLNA Z
PŁYTY MEBLOWEJ
DO WYS. 116 CM

Projektował: ARTDOM Pracownia Projektowa TEL. 507 104 777 arch. Renata Modrzyńska-Kasiak asystent arch. Katarzyna Nachtygal	
Investor: Starostwo Powiatowe Mława	Skala: 1:50 Rys. 2
Temat: Wnętrza Wydziału Komunikacji w Mławie Parter - Układ Funkcjonalny SALA OPERACYJNA Pom. 04	Data: 2019-01-30 Uwagi: